



Robot paillage ABS

Pailler des logettes ou des aires paillées tous les jours est une tâche rébarbative, fatigante et gourmande en temps. Le robot de paillage ABS GEA permet une amélioration de la qualité de travail et un gain de temps important avec son système entièrement sécurisé.

Pour une utilisation en aire paillée, le pousse botte amène la paille vers le hérissan démêleur, la paille tombe alors sur des disques qui dispersent jusqu'à 6 mètres.

En système logettes, pas de disques dispersers, la paille tombe ainsi directement dans les logettes.

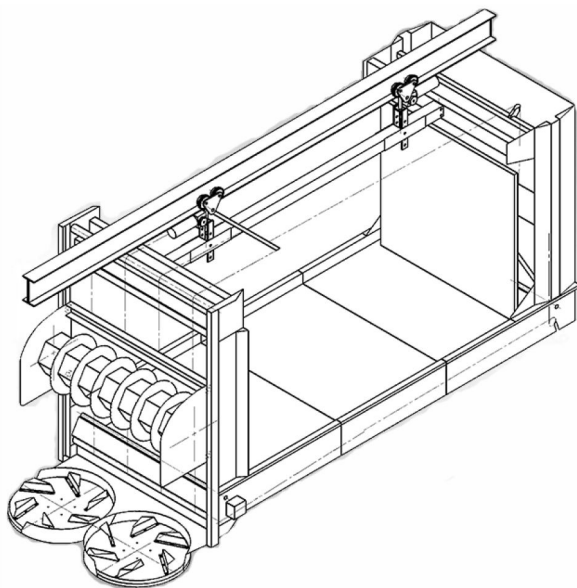
Un automate embarqué permet de programmer les heures de paillage par groupe, de définir une quantité de paille par groupe et un nombre de paillage par groupe et par jour.

Réduction de coût : 1 € d'électricité par jour

Temps de travail : 10 min par jour

Qualité de travail : Répartition homogène

Robot Paillage ABS



Robot de paillage pour bottes carrées 1.3 x 1.3 x 2.4 m

Dimensions

Longueur	4 500 mm avec disques
Largeur hors tout	1 760 mm
Hauteur minimale sous rail	2 550 mm

Caractéristiques

Poids à vide	1 tonne
Vitesse de déplacement	9 m / min en paillage et 16 m / min en circuit. 1h30 pour distribuer une botte.

Fonctionnement

- Chargement latéral au tracteur
- Robot ABS équipé d'un pousse botte qui amène la paille vers les hérissons démêleurs
- Utilisation en aire paillée avec disques de dispersion jusqu'à 6 m
- Fonctionnement sur batteries
- Pas de câble électrique sur le circuit de paillage
- Utilisation en logettes avec chute de la paille directement sur les logettes



Les avantages

L'automate embarqué permet de :

- Programmer les heures de paillage par groupe
- Définir la quantité de paille par groupe
- Déterminer le nombre de paillage par groupe et par jour



GEA France

GEA Farm Technologies France
18 avenue de l'Europe
02405 Château-Thierry

Tél. +33 3 23 84 81 60
Fax +33 3 23 83 16 48

info@gea.com